

バルク貯槽用安全弁交換要領書

連結弁の種類：マルチバルブ一体式・150kg型

対象安全弁：BCA-15-25G

BCA-17-25G

1. はじめに




この要領書では、バルク貯槽用安全弁の交換要領を説明します。

安全弁は、「液化石油ガスの保安の確保及び取引の適正化に関する法律」により、前回の検査の日（検査を受けたことのないものにあつては、製造の日）から起算して5年以内に検査を行うことが義務付けられていますので、再検査又は交換を行ってください。

安全弁を安全かつ正しく交換していただくために、必ず作業前にこの要領書をお読みになり、よく理解された上で作業を行ってください。

2. 安全のために

安全弁を安全かつ正しく交換していただくと同時に、作業員・使用者などの身体、生命及び財産の損害を未然に防止するため、特に守っていただきたい箇所に次のシンボルマークを表示してあります。誤った作業をされますと事故や故障の原因となる場合がありますので、十分にご注意ください。

 禁止	禁止の行為であることを示しています。
 警告	この表示を無視して誤った取り扱いをすると、作業員・使用者などが死亡又は重傷を負う可能性が想定される内容を示しています。
 注意	この表示を無視して誤った取り扱いをすると、作業員・使用者などが傷害を負う可能性が想定される場合又は物的損害のみの発生が想定される内容を示しています。

LPガス設備の安全確保に万全を期すため、作業は安全に行うことができると考えられる適切な資格保有者又は同等以上の知識及び経験者が行ってください。

なお、社団法人日本エルピーガスプラント協会では、次の会社及び資格保有者を推奨しています。

- 保安検査会社
- 容器検査会社
- 機器の製造会社
- 製造保安責任者免状取得者
- 液化石油ガス設備士免状取得者（再講習修了者）
- 第2種販売主任者免状取得者
- 業務主任者の代理者講習修了者
- 保安業務員講習修了者
- 充てん作業講習修了者（再講習修了者）
- 高圧ガス保安協会認定検査事業者A種検査員証取得者

3. 作業前に

この要領書では、バルク貯槽のプロテクタの取外し及び取付方法は記載されていません。必要がある場合は、バルク貯槽製造業者にお問い合わせください。

3.1 連結弁及び安全弁の確認

作業前に連結弁の種類がマルチバルブ一体式・150kg型であること、また、既設の安全弁と交換用安全弁が適合しているか、次の内容を確認してください。

なお、確認は現品及び図面で行ってください。

- 大臣認定品であること。
- 設定圧力が既設の安全弁と同一であること。
- 弁座の口径が既設の安全弁と同一であること。
- 取付ねじの呼びが既設の安全弁と同一であること。

- 連結弁の種類 [バルブ本体と一体式です。(内蔵しています。)]



安全弁を取り外した状態です。




3.2 準備するもの

作業前に次のものが準備されているか確認した後に作業を行ってください。

なお、プロテクタの取外し及び取付けに使用する工具などは含まれて

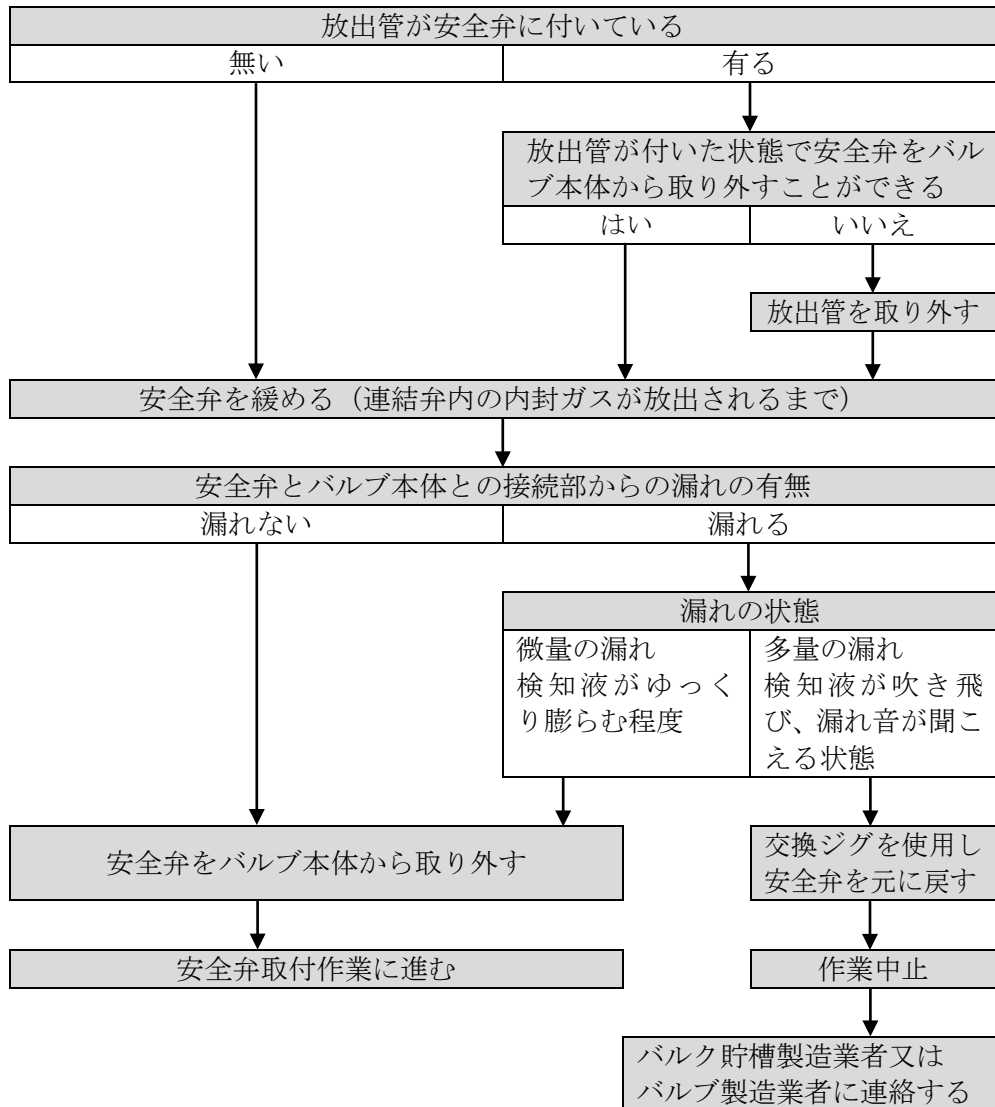
いませんのでご了承ください。

- 交換用安全弁
- 交換用放出管 (放出管付き・損傷などで交換を要する場合)
- 交換用保護キャップ
- スパナ (□41) (又はモンキレンチ)
- 交換ジグセット (別売り)
- パイプレンチ
- ワイヤブラシ
- ウェス (毛羽立ちのないもの)
- 手袋 (皮製)
- 保護めがね
- Oリング用グリース (耐LPガス)
- 脱脂剤 (洗浄液)
- 検知液 (石けん水などの発泡液)
- タッチアップ用ペイント (放出管及びバルク貯槽の補修用)
- 鏡 (機器の裏側などを確認する場合に便利です)

 禁止	<ul style="list-style-type: none"> ● ウェスは毛羽立つものは使用しないでください。 ● 軍手は使用しないでください。皮製手袋などの毛羽立ちのないものを使用してください。 ● 保護キャップは再使用しないでください。樹脂製のため、劣化による破損で安全弁内部に水やゴミが入る可能性があります。 ● 交換用安全弁に衝撃を与えないでください。 安全弁内部へ異物が入ったり、衝撃が加わるなどした場合、調整してあるセット圧力にゆるいが生じ、正常な安全確保のための維持ができなくなる可能性があります。
 警告	<ul style="list-style-type: none"> ● 交換ジグセットは、連結弁に異常がある場合に必要になりますので、必ず準備してください。
 注意	<ul style="list-style-type: none"> ● グリースは耐LPガスのものご使用ください。

4. 安全弁の取外しについて

4.1 安全弁の取外しフロー



4.2 安全弁の取外し

作業中は安全のために、保護めがね及び手袋を着用してください。

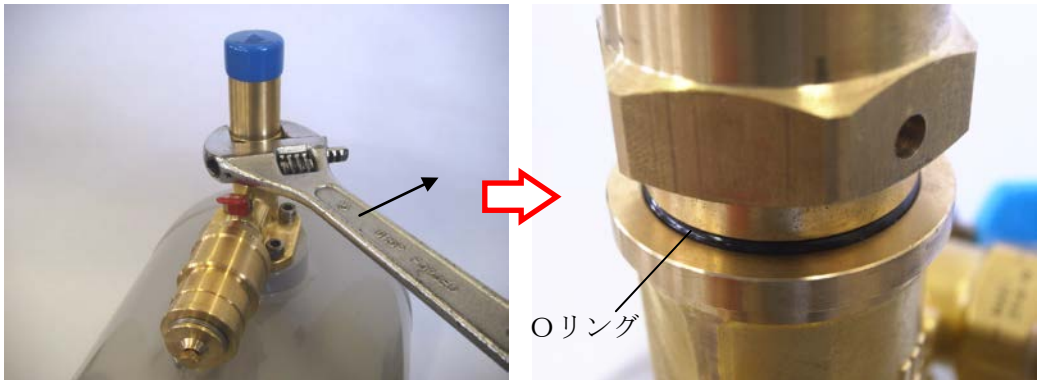
放出管付きの場合、バルク貯槽によっては、放出管が付いた状態で安全弁の交換ができない場合がありますので、先に「5. 放出管の取外し」の要領で放出管を取り外してください。

連結弁はバルブ本体と一体式ですので、連結弁の共回り防止のためのスパナ固定は不要です。



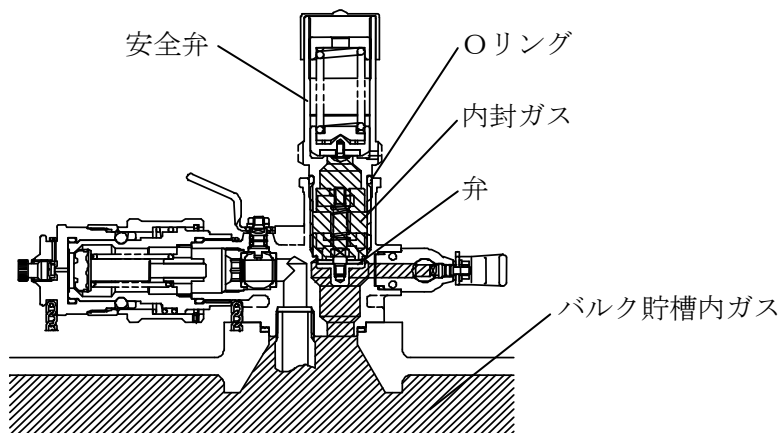
a) 安全弁を緩める

安全弁の六角部にスパナを掛けて、上方から見て反時計回り（左回り）に回し、Oリングが見え始める位置まで緩めて一旦停止します。

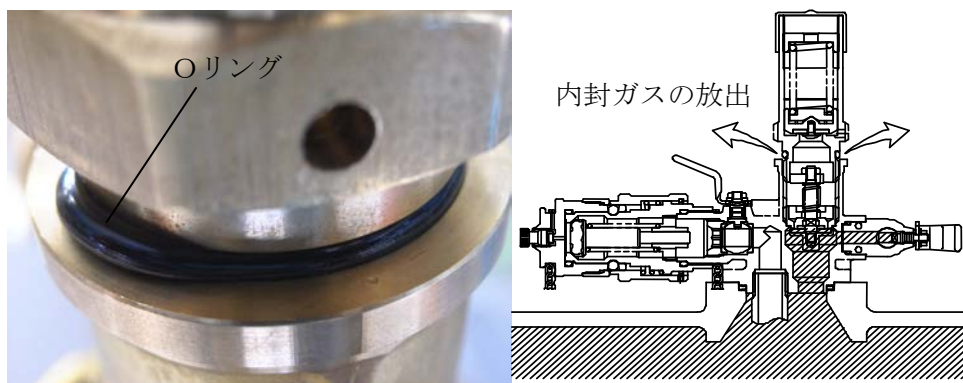


- 安全弁を緩める際には、微量のLPガスが大気に放出されますので、周辺で火気を使用しないでください。
- 安全弁は一気に緩めないでください。

この位置では連結弁の弁が閉状態となっており、安全弁と連結弁との間にLPガスが内封されます。

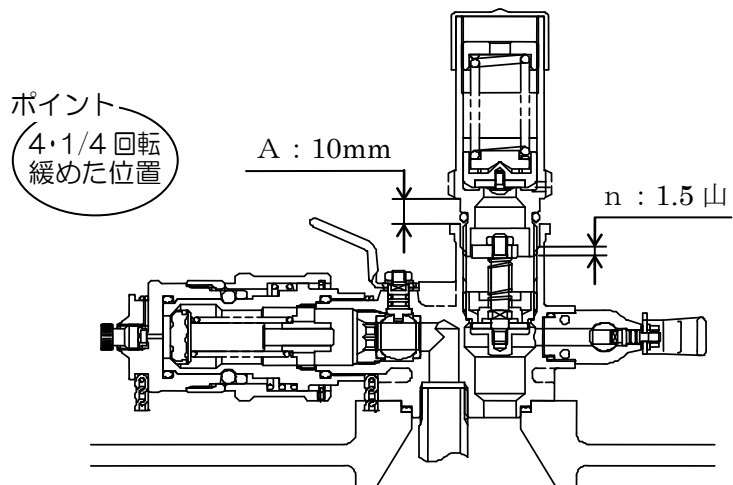



さらにゆっくり緩めると、内封ガスがOリングを押し上げ“パン”という音がし、任意の一箇所が弾かれますので注意してください。



なお、内封ガスの大気への放出は、通常は数秒で終了しますが、希に止まりが悪い場合があります。これは、連結弁の気密性が弁のバルク貯槽側と安全弁側との圧力差に影響されるため、止まりが悪い要因は、弁の完全な閉止に必要な圧力差が得られていないためです。

内封ガスは、バルブ本体と安全弁との接続ねじのすき間を通過して大気に放出されますので、このようなときは、内封ガスが放出し易いように、ねじのかみ合い山数(n)を少ない状態にして安全弁を上下左右方向に揺ると、効果があります。次の図の寸法(A)を目安に行ってください。



 禁止	<ul style="list-style-type: none"> ● A 数値以上に緩めないでください。 ● 安全弁を揺る場合は、回転させて緩めないでください。 <p>漏れ量が多い場合に、安全弁をバルブ本体から完全に取り外してしまった場合、重大事故につながる可能性があります。</p>
--	--

b) 連結弁の気密性を確認する

安全弁とバルブ本体との接続部に検知液をかけて漏れがないこと、又は微量の漏れ（検知液がゆっくり膨らむ又はカニ泡程度の漏れ）であることを確認してください。

多量の漏れ（検知液が吹き飛び、漏れ音が聞こえる状態）がある場合は、連結弁の弁が閉状態となっていないので、直ちに作業を中止し「10. 交換ジグの使用法」の要領で安全弁を元の状態に戻してください。



c) 安全弁を取外す

安全弁とバルブ本体との接続部に検知液をかけて漏れがないこと、又は微量の漏れであることが確認できたら、安全弁をバルブ本体から取り外します。

安全弁を取り外した後は、連結弁内にゴミなどが入らないように、毛羽立ちのないきれいなウエスなどを被せてください。



警告

- 安全弁をバルブ本体から取り外す際に、連結弁部のOリング接触面にキズを付けないよう、十分にご注意ください。

5. 放出管の取外し（放出管付きの場合）

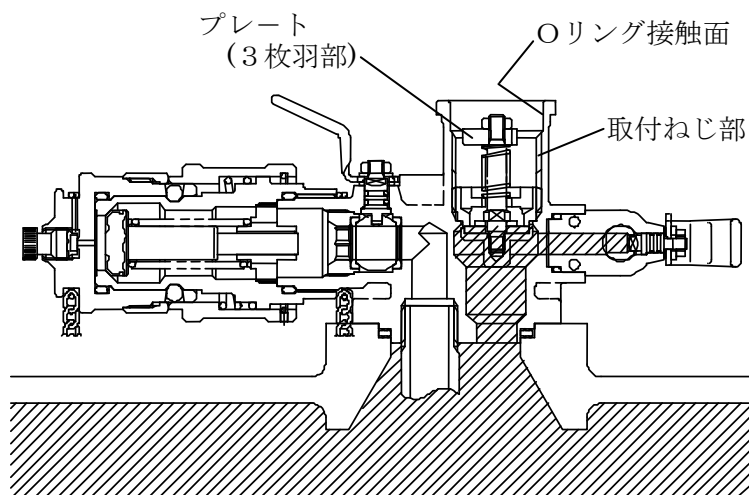
バルク貯槽によっては、放出管が付いた状態で安全弁の交換ができない場合がありますので、先に放出管を取り外してください。




6. 連結弁部の点検及び整備

連結弁部の点検及び整備を行ってください。

なお、作業中にごみの侵入やキズを付けないよう、十分にご注意ください。

- 脱脂剤を塗布した毛羽立ちの無いきれいなウエスで、Oリング接触面に残っている古いグリースや汚れを拭き取ってください。
- 取付ねじ部やOリング接触面にキズや変形のないこと、内部に異物がないことを確認してください。



 禁止	<ul style="list-style-type: none">●連結弁の弁が閉状態になっていても、微量のLPガスが漏れる可能性がありますので、周辺で火気を使用しないでください。●連結弁部のプレート（3枚羽部）を押さないでください。弁が開状態になり、LPガスが放出されます。
 警告	<ul style="list-style-type: none">●取付ねじ部の変形やOリング接触面にキズがあると、安全弁の取付不良やガス漏れの原因となります。
 注意	<ul style="list-style-type: none">●連結弁内に異物が残った場合、安全弁の作動不良の原因となる可能性がありますので、十分にご注意ください。

7. 放出管の点検及び整備（放出管付きの場合）

放出管を再使用する場合は、次の点について点検及び整備を行ってください。

- 内外部に汚れや錆がある場合は、軽くワイヤーブラシで除去してください。
- 取付ねじ部に変形などの異常がないことを確認してください。
- 安全弁から取り外す際に、パイプレンチを使用した場合や整備の際にワイヤーブラシを使用した場合は、めっき又は塗装が剥がれている場合がありますので、タッチアップ用ペイントで補修してください。

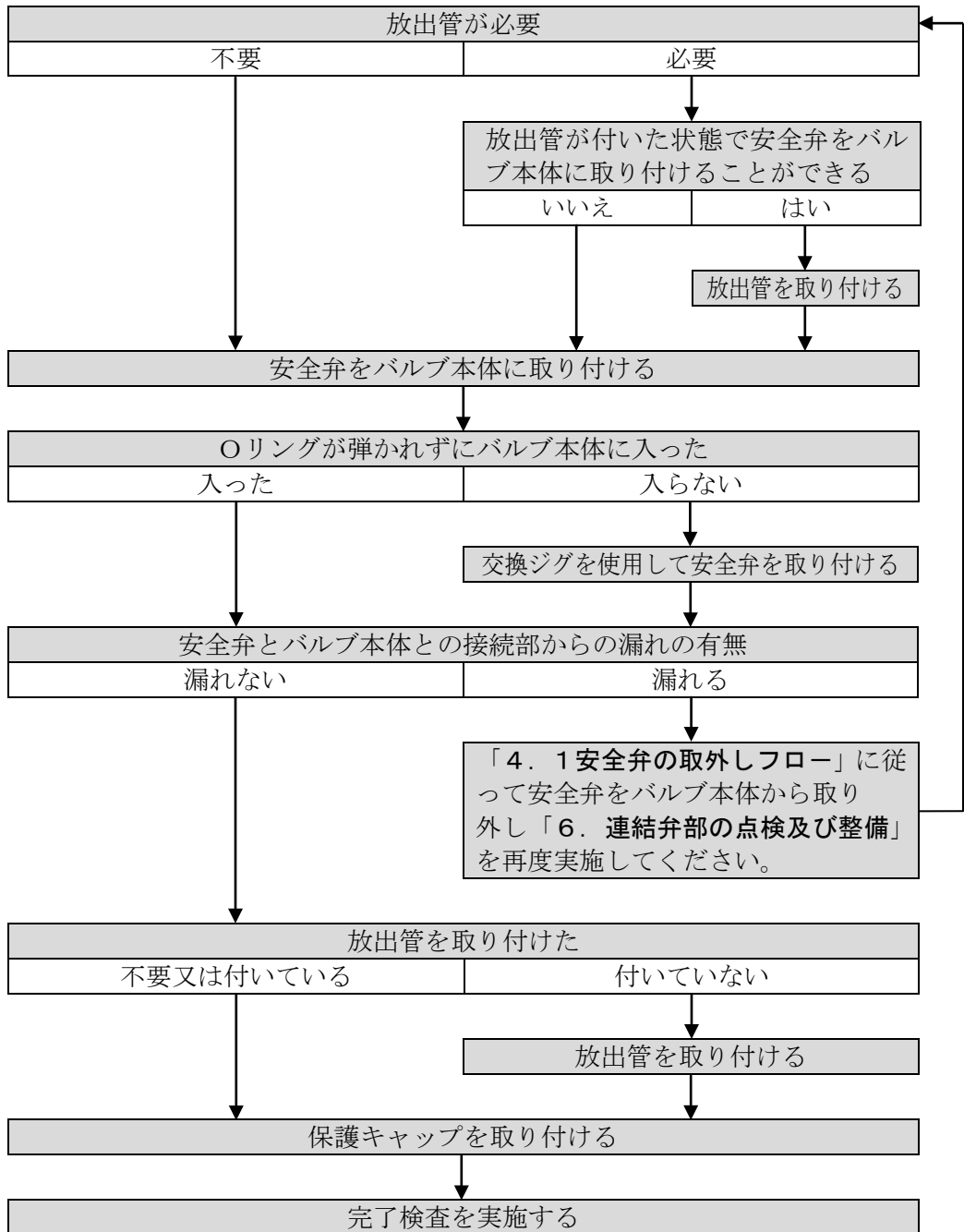


注意

- 有害な変形、錆及び破損がある場合は、新品と交換してください。

8. 安全弁の取付けについて

8.1 安全弁の取付けフロー



8.2 放出管の取付け（放出管付きの場合）

放出管の取付要領は、手締めにより、上方から見て時計回り（右回り）に締め込み、最後に強く締め込んでください。

- a) 安全弁に放出管が付いた状態でバルブ本体に取り付けることができる場合は、先に放出管を安全弁に取り付けます。
- b) 安全弁に放出管が付いた状態でバルブ本体に取り付けることができない場合は、先に「8.3 安全弁の取付け」に進み、その後に取り付けてください。

パイプレンチを使用する場合でb)においては、バルブ本体に過剰な締め付トルクが加わらないように、安全弁の6角部にスパナを掛けて固定してください。また、パイプレンチによりキズがついた場合は、タッチアップ用ペイントで補修してください。



- パイプレンチを使用する場合は、強い力で締め込まないでください。

8.3 安全弁の取付け




上方から見て時計回り（右回り）に安全弁をバルブ本体に締め込みます。Oリングがバルブ本体内に入り見えなくなった状態では、連結弁の弁が開状態となっています。このとき、バルク貯槽内の圧力が安全弁に加わることで、感触が重くなります。

万一Oリングが弾かれてバルブ本体に入らない場合は「10. 交換ジグの使用法」の要領で安全弁を取り付けてください。

最後に安全弁の6角部にスパナを掛けて軽く増し締めを行ってください。

（推奨締め付トルク：15N・m）



 禁止	<ul style="list-style-type: none"> ●安全弁の取付ねじ部には、シールテープやシール剤は使用しないでください。 ●万一Oリングが弾かれた場合は、作業を中止してください。さらに締め込みますと、Oリングが切断してしまいます。
 警告	<ul style="list-style-type: none"> ●安全弁をバルブ本体に締め込む際に、連結弁部のOリング接触面にキズを付けないよう、十分にご注意ください。 ●安全弁の取付けねじ部に、変形などの異常がないか確認をしてください。 ●安全弁のOリングに、キズやゴミの付着などの異常がないか確認をしてください。交換の必要がある場合は、必ず製造業者純正部品のOリングを使用してください。
 注意	<ul style="list-style-type: none"> ●Oリングには、製造時にグリースを塗布してありますが、表面の潤滑性がなくなっている場合は、耐LPガスのグリースを塗布してください。 ●安全弁とバルブ本体との気密は、Oリングにより保持しています。気密性能は、安全弁を締め付けるトルクに左右されるものではありませんので、増し締めは軽く行うことで十分です。

8.4 保護キャップの取付け


放出管に交換用保護キャップを取り付けます。放出管を取り付ける前に安全弁を取り付けた場合は「8.2 放出管の取付け」の要領で放出管を取り付けた後に交換用保護キャップを取り付けてください。

(放出管は必要な場合)

9. 完了検査

安全弁を取り付けた後に完了検査を行ってください。

- バルク貯槽とバルブ本体との接続部から漏れがないことを、検知液をかけて確認してください。
- バルブ本体と安全弁との接続部から漏れがないことを、検知液をかけて確認してください。
- 放出管及び保護キャップが確実に取り付いていることを確認してください。(放出管は必要な場合)

 禁止	<ul style="list-style-type: none"> ●検知液は安全弁内部に侵入させないでください。(水抜穴からの侵入に注意してください。) <p>検知液の成分が内部部品を腐食させ、調整してあるセット圧力にくるいが生じ、正常な安全確保のための維持ができなくなる可能性があります。</p>
--	--

以上で安全弁の交換作業は終了です。プロテクタなどを取り外した場合は、元の状態に戻してください。

10. 交換ジグの使用法

交換ジグは次のケースのときに使用します。

ケース1

「4.2 安全弁の取外し」の「b) 連結弁の気密性を確認する」で多量の漏れがあり作業を中止したとき。

ケース2

「8.3 安全弁の取付け」でOリングが弾かれてバルブ本体に入らなかったとき。

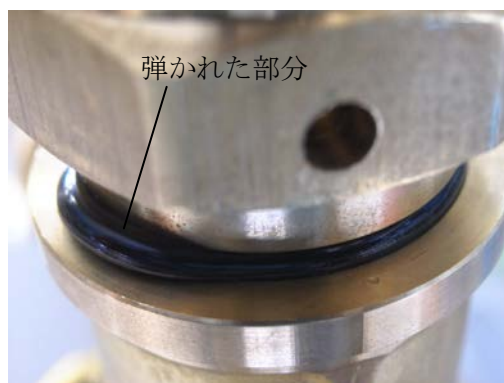
交換ジグセットの内容は次のとおりです。

- ジグA …………… 1個
- ジグB …………… 1個
- 6角穴付きボルト …… 2個
- 6角棒スパナ …………… 1個
- Oリング …………… 10個



a) ジグAを取付ける

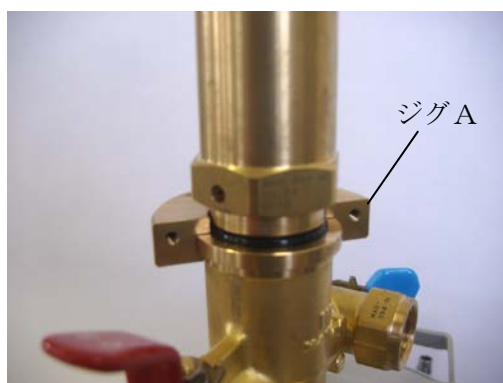
“パン”という音がしてOリングが弾かれた場合は、Oリングの任意の一箇所が弾かれています。





Oリングの弾かれた部分を元に戻すために、さらにゆっくりと安全弁を緩めてください。Oリングの全体が見えたところで元に戻ります。このとき、漏れ音が小さく聞こえるようになります。

なお、安全弁は「4.2安全弁の取外し」の「a) 安全弁を緩める」のP8で示すA数値以上に緩めないでください。

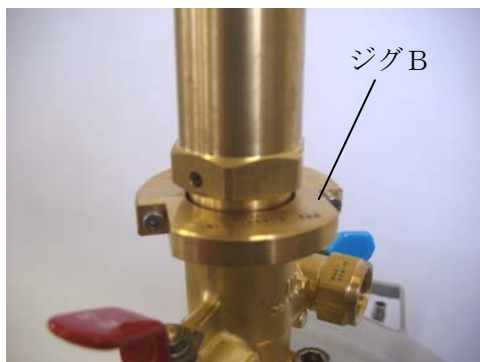
この状態でジグAをバルブ本体に取り付けます。



 禁止	<ul style="list-style-type: none">●安全弁は一気に緩めないでください。安全弁をバルブ本体から完全に取り外してしまうと、漏れているLPガスの圧力で、再度安全弁をバルブ本体に取り付けられなくなる可能性があります。必ずOリングの弾かれた部分が戻るのを確認しながら、ゆっくり緩めてください。
 警告	<ul style="list-style-type: none">●Oリングの弾かれた部分は、必ず元に戻してください。弾かれた状態のまま締め込みますと、Oリングが切断してしまいます。

b) ジグBを取り付ける

ジグBをジグAに六角穴付きボルトで固定します。



警告

- Oリングをジグで挟み込まないように、十分ご注意ください。

c) 安全弁を締め込む

- 安全弁を上方から見て時計回り（右回り）に締め込みます。
- 最後まで締め込んだ後に、安全弁を上方から見て反時計回り（左回り）に約 1/2 回転緩めます。
- 六角穴付きボルトを取り外し、ジグA及びジグBをバルブ本体から取り外します。
- 再度安全弁を締め込み、最後に安全弁の六角部にスパナを掛けて軽く増し締めをしてください。（推奨締付トルク：15N・m）
- 「9. 完了検査」を行って終了です。

11. お願い

この要領書は、お読みになった後も大切に保管してください。また、改訂のため予告なく内容を変更する場合がありますので、予めご了承ください。



<http://www.hamai-net.com>

- 本社 〒141-8512 東京都品川区西五反田 7-7-7 (SG スクエア 2F)
TEL. 03-3492-6655 FAX. 03-3492-6660
- 府中工場 〒183-0046 東京都府中市西原町 1-3
TEL. 042-362-6515 FAX. 042-365-1415
- 大多喜工場 〒298-0206 千葉県夷隅郡大多喜町横山 880
TEL. 0470-82-2061 FAX. 0470-82-3953
- 大阪営業所 〒530-0044 大阪市北区天満橋 3-2-10 (新日本南森町ビル 11 階)
TEL. 06-6351-6631 FAX. 06-6351-6633
- 名古屋営業所 〒462-0825 名古屋市北区大曾根 2-9-2 (マルデンビル 2F)
TEL. 052-917-1850 FAX. 052-917-1860
- 福岡営業所 〒812-0007 福岡市博多区東比恵 3-11-9 (メゾンド水巻)
TEL. 092-471-5100 FAX. 092-434-5327
- 仙台営業所 〒984-0042 仙台市若林区大和町 5-22-7 (遠藤コーポ大和町 101 号)
TEL. 022-238-5052 FAX. 086-464-2733
- 倉敷出張所 〒710-0002 倉敷市生坂 107 (プールパール 102 号)
TEL. 086-464-2722 FAX. 022-238-5061

代理店

- 北陸ハマイ株式会社 〒921-8011 石川県金沢市入江 2-124
TEL. 076-291-4567 FAX. 076-291-6449
- 四国ハマイ株式会社 〒769-0103 香川県高松市国分寺町福家甲 3146-22
TEL. 087-874-3515 FAX. 087-874-3579

I.M.-4 1改6