

グローバル規格適合品を開発・販売開始

ISO17268 SAE J2600 適合

水素 燃料電池自動車向け
レセプタクル(RECEPTACLE)
70MPa・35MPa



チャタリング抑制
機構搭載

水素燃料自動車向け製品開発を続ける ハマ이의次のイノベーションです。

1980年頃から水素燃料自動車向け高圧ガス製品の開発をスタートしました。
継続した研究開発による技術と経験を活かして世界に貢献したい。
ハマイは、これからも全力投球します。



安定性、チャタリング対策、
低温・高圧への耐性、
そして信頼を提供。
高い要求に応える設計と品質。



➤ 安定作動を実現

シール構造は、FCVで実績があり、微差圧環境下でも安定した作動をします。

高いシール性と安定した作動で、高いパフォーマンスを発揮します。

➤ チャタリング対策

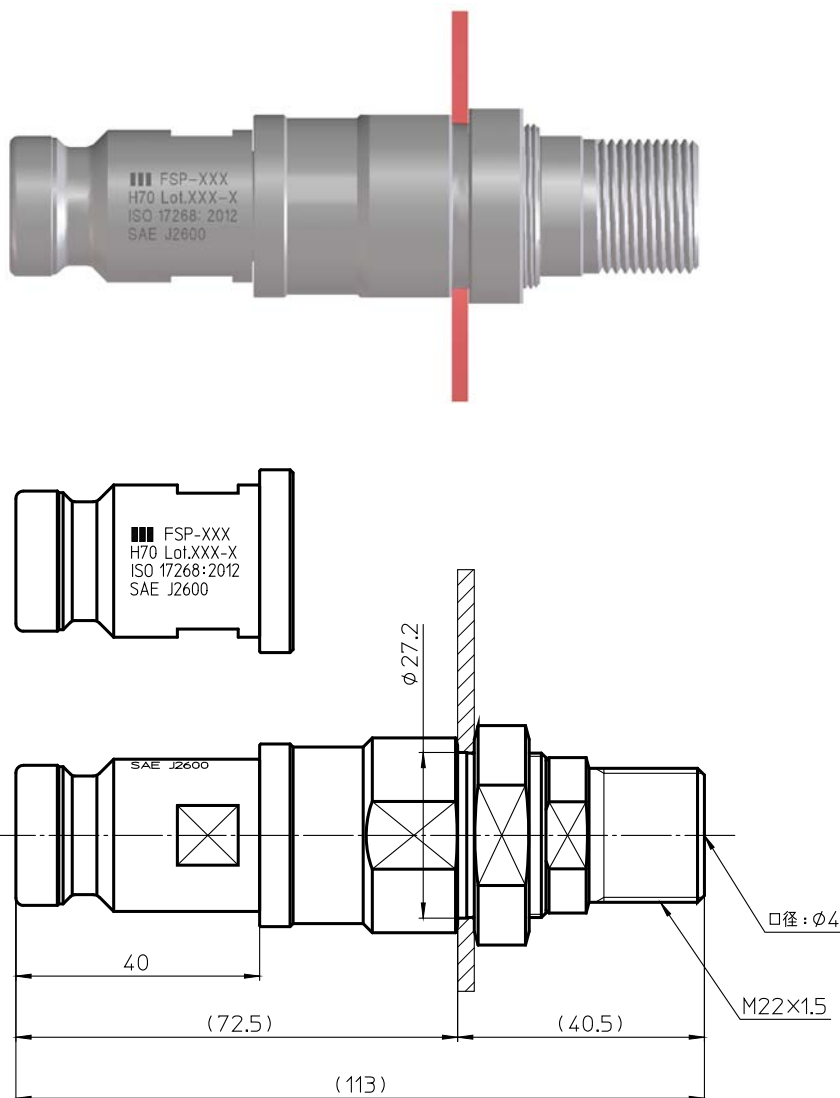
レセプタクルに搭載されている逆止弁は、シール構造に工夫を凝らし、さらに高精度な寸法管理により、充填時のチャタリング抑制しました。

チャタリング：可動接点などが接触状態になる際に、微細な非常に速い機械的振動を起こす現象

➤ 低温・高圧への耐性

蓄積した開発技術とノウハウで、低温・高圧、さらに圧力変動下でも、優れた性能を維持します。

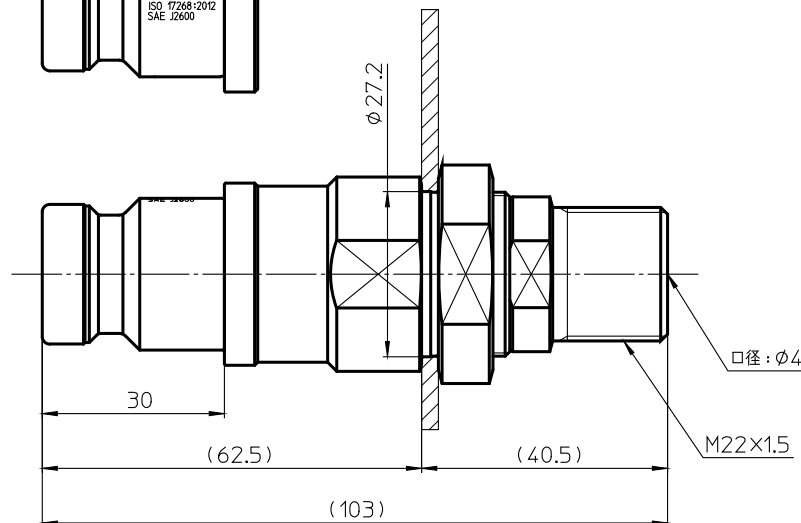
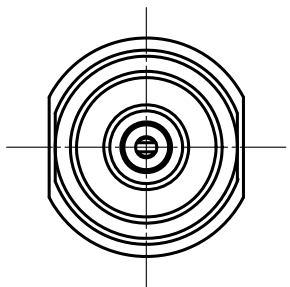
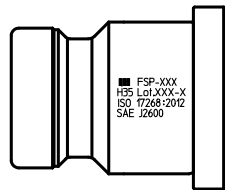
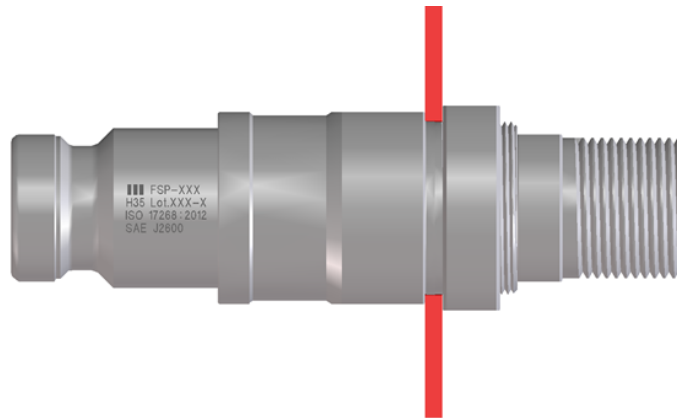
H70



製品仕様

使用流体	: 水素
公称使用圧力	: 70.0MPa
環境保証温度	: $-40^{\circ}\text{C} \sim +85^{\circ}\text{C}$
性能保証温度	: $-45^{\circ}\text{C} \sim +85^{\circ}\text{C}$
接続口	: オプション ・リクエストに対応可
フィルター	: オプション ・ 5μ ・ 10μ (標準) ・ 20μ
適合規格	: ISO17268 SAE J2600
主な材質	: ステンレス製

H35



製品仕様

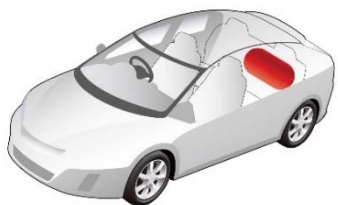
使用流体	: 水素
公称使用圧力	: 35.0MPa
環境保証温度	: $-40^{\circ}\text{C} \sim +85^{\circ}\text{C}$
性能保証温度	: $-45^{\circ}\text{C} \sim +85^{\circ}\text{C}$
接続口	: オプション ・リクエストに対応可
フィルター	: オプション ・ 5μ ・ 10μ (標準) ・ 20μ
適合規格	: ISO17268 SAE J2600
主な材質	: ステンレス製

水素を活用する社会に向けた動きと取り組み。

将来の有力なエネルギーと注目されている水素。
もっと利用できる場を広げたい。
あたらしい時代へ、もっといい社会へ、自然との共存を！



FCV
FCVフォークリフト
FCバス
FCバイク
FC船



圧縮水素
運送自動車
水素トレーラー



水素製造装置
水素
ステーション



水素をエネルギーとして利用するための検討がはじまっています。知恵を形にして、もっといい社会の実現が進んでいます。ハマイはより良い社会に向けて踏み出しました。