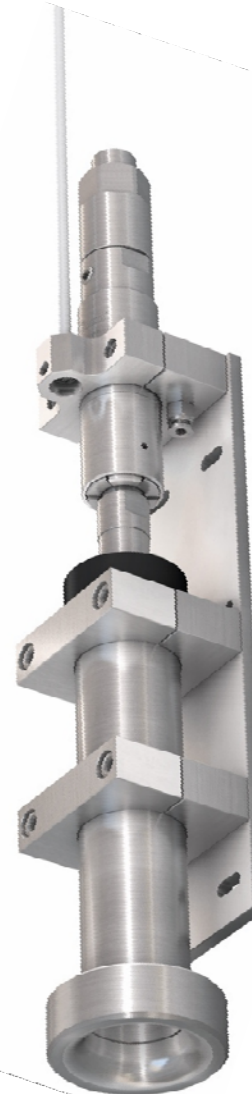


Features TSA1 H₂ 70 MPa

Breakaway coupling TSA1 H₂ 70 MPa and system mounting



Breakaway coupling



Hose guidance

Features TSA1 H₂ 70 MPa

- 水素充てんディスペンサー用緊急離脱カプラ
充てん中に車輛が誤発車した際に、ディスペンサーに取り付けられた緊急離脱カプラが分離し、ディスペンサーの破損や大きな事故を回避します
- 再利用可能なフィルター搭載
フィルターで配管作業やバルブ等の摩耗粉やシール断片を収集します
- コンパクト設計
- ディスペンサーへのマウント取付が容易
マウントは通信ケーブルが安全に離脱するよう設計されています
- 異なった方向からの力でも同じ離脱性能を発揮します

Technical Data TSA1 H₂ 70 MPa

- 圧力
設計圧力 87.5MPa

- 設計温度 -40°C~+85°C
- 常用温度 -40°C~+40°C

- フィルター 標準搭載(カスタム可能)

- 離脱カプラタイプ ACC. TO PED97/23/EU:CE0036

- ホース接続ネジ 9/16 -18UNF external thread

- 日本国内法規 詳細基準事前評価の取得
- 申請実績 高圧ガス保安法 一般則7条・一般則8条

Features TSA1 H₂ 70 MPa

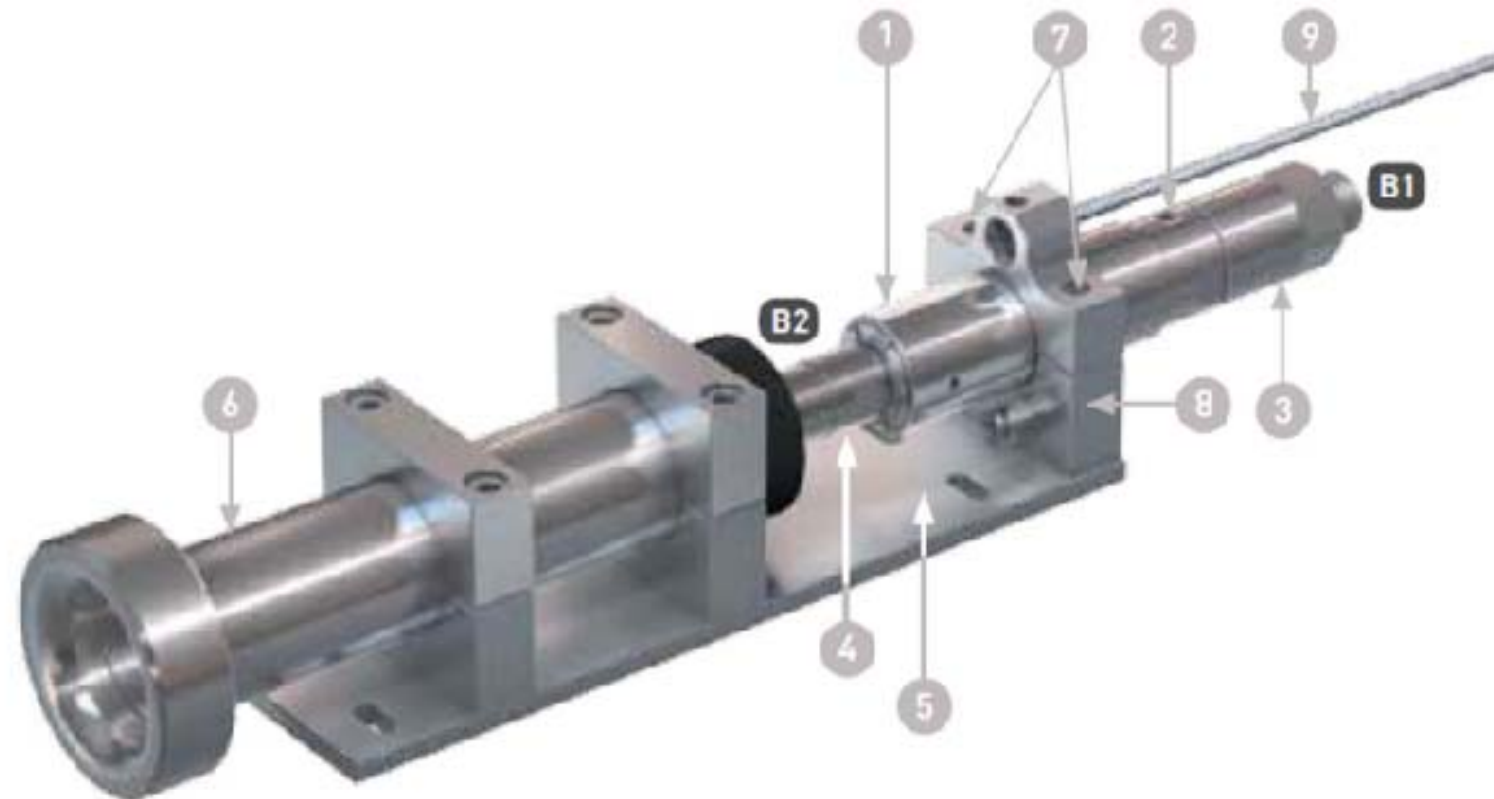
Definition ports

B1 Media inlet

B2 Media outlet

TSA1 H₂ 70 MPa

1	Breakaway coupling body
2	Eccentric actuator
3	Filter (internal)
4	Receptacle insert
5	Mounting
6	Guide tube
7	Fixing elements
8	Retaining brackets
9	Data interface cable



TSA1 H₂ 70 MPa incl. dispenser mounting, with data interface cable