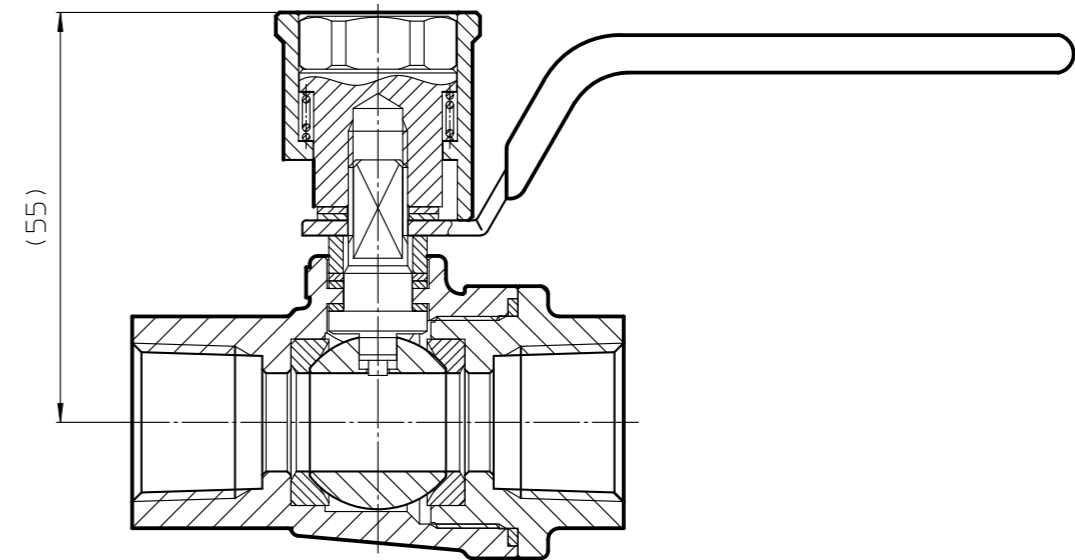


開閉操作時



耐圧試験圧力 : 5.88 MPa  
気密試験圧力 : 1.96 MPa

製品の外観・仕様等は予告なく変更を行う場合がありますのでご了承ください。

符号	部品名	材質	個数	備考
13	スプリング押え	BRASS	1	CHROME PLATED
12	スプリング	STAINLESS STEEL	1	
11	スリーブ	BRASS	1	CHROME PLATED
10	コニカルスプリング	STAINLESS STEEL	2	
9	ガスケット	PTFE	1	
8	パッキン	REINFORCED PTFE	3	
7	グランドリング	STAINLESS STEEL	1	
6	ハンドル	STAINLESS STEEL	1	
5	ステム	SUS316	1	
4	シート	PTFE	2	
3	ボール	SUS316	1	
2	エンドキャップ	SCS14	1	
1	ボディ	SCS14	1	

HAMAI INDUSTRIES LIMITED  
TOKYO JAPAN

株式会社 **ハマイ**

投影法, 第三角法  
単位, mm  
尺度, 1:1  
サイズ, A3

品名, TSSボールバルブ

図番, TSS-140-15Rc

改訂番号  
④