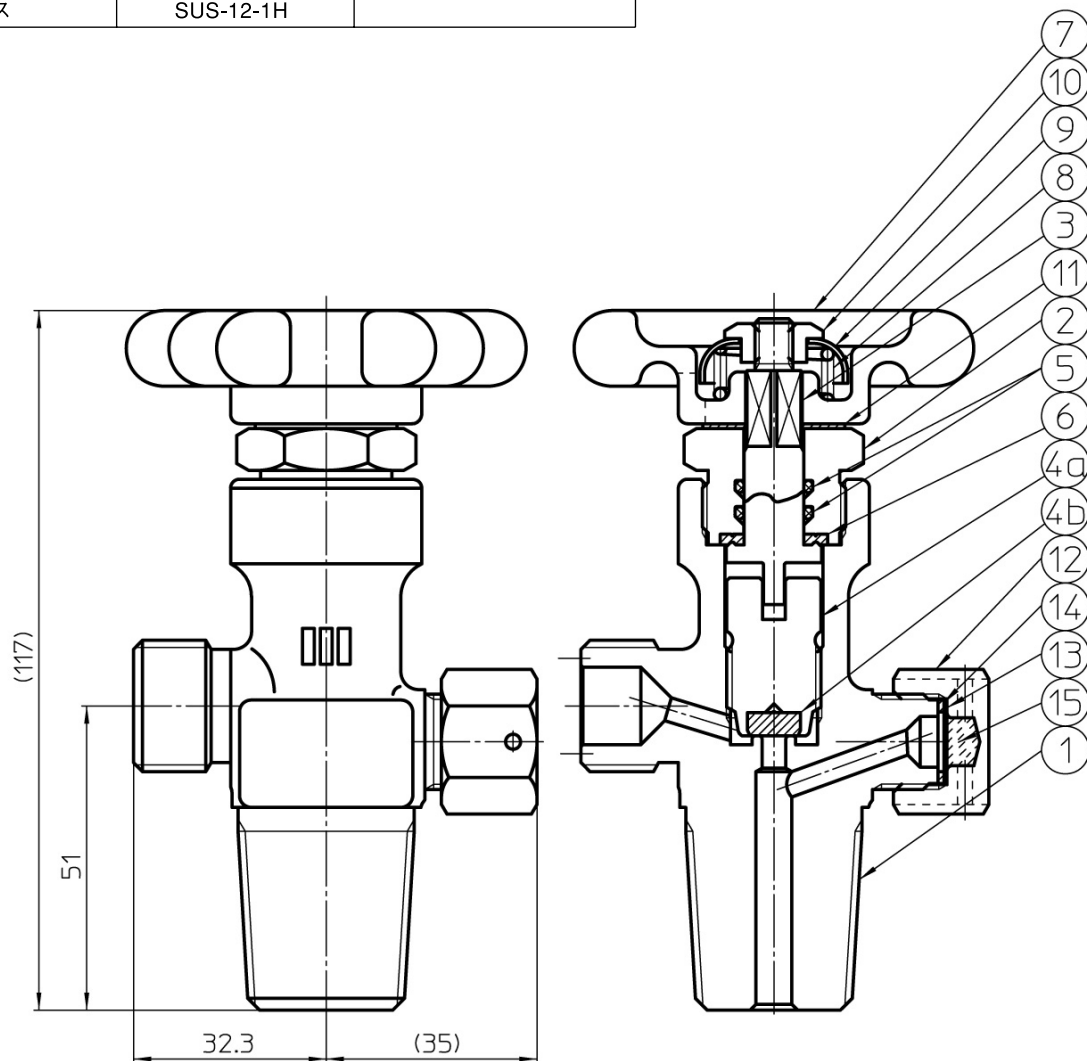


SUS-12シリーズ

●G-12シリーズは、全てW-Oリング仕様です。Oリング溝は、専用設計で高真空に対応しています。

ガス名	品名	備考
不燃性ガス(支燃性)	SUS-12-0H	
可燃性ガス	SUS-12-1H	

※ 19.6MPa充てん用もあります。



符号	部品名	材質
1	本体	SUSF304
2	グランドナット	C3604
3	スピンドル	SUS304 or SUS303
4a	ケレップ	SUS316
4b	ケレップシート	PCTFE
5	O-リング	バイトン
6	グランドパッキン	PTFE
7	ハンドル	ADC 12
8	スプリング	SWPA
9	スプリングキャップ	A1100P
10	ハンドルナット	C3604
11	ハンドルパッキン	ファイバー
12	安全弁ナット	C3771
13	安全板	NNCP
14	安全弁パッキン	PCTFE
15	可溶合金	